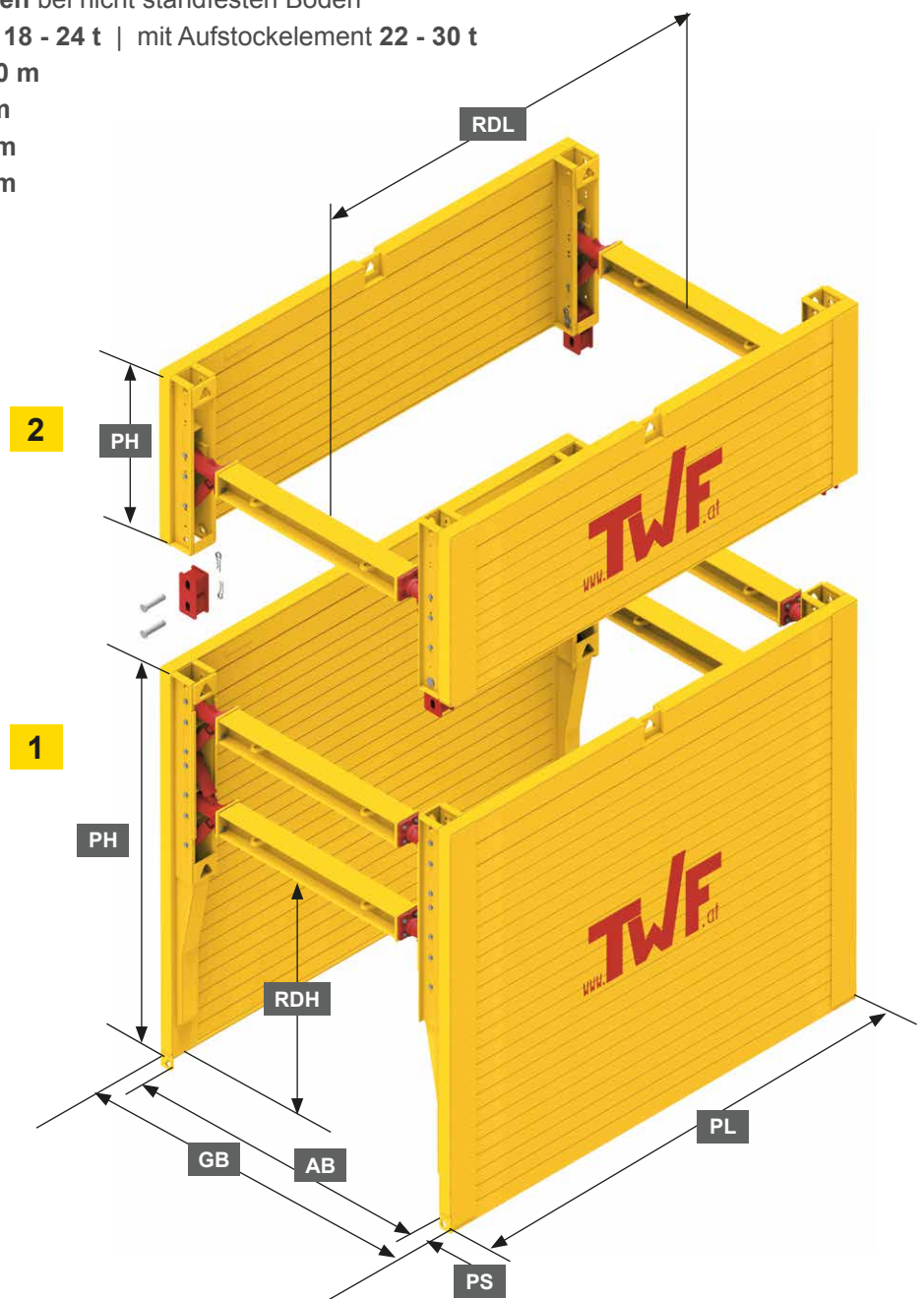


► TWF Grabenverbausysteme

■ XL-BOX Type 690

- Wirtschaftliche Bauabläufe bei höchster Sicherheit und hohem Rohrdurchlass bei Einbautiefen bis 5,80 m
- Einbau im Absenkverfahren bei nicht standfesten Böden
- Mobil- oder Kettenbagger: 18 - 24 t | mit Aufstockelement 22 - 30 t
- Maximale Einbautiefe: 5,80 m
- Arbeitsbreite: 0,78 - 5,62 m
- Grabenbreite: 0,98 - 5,82 m
- Rohrdurchlasshöhe: 2,06 m



1	Grundelement
2	Aufstockelement

PH	Plattenhöhe
GB	Grabenbreite
AB	Arbeitsbreite
PS	Plattenstärke
RDH	Rohrdurchlasshöhe
PL	Plattenlänge
RDL	Rohrdurchlasslänge

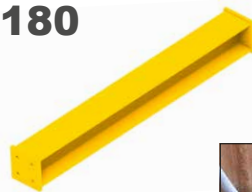
► XL-BOX Type 690

Element	Plattenlänge PL (m)	Plattenhöhe PH (m)	Plattenstärke PS (mm)	RD-Länge RDL (m)	RD-Höhe RDH (m)	char. Systemwiderstand R_k (kN/m ²)	Gewicht je Box mit Spindel (kg/Box)
1	2,00	3,15	100	1,60	2,06	88	2204
2		1,32					1102
1	2,50	3,15	100	2,10	2,06	75	2470
2		1,32					1248
1	2,90	3,15	100	2,50	2,06	68	2682
2		1,32					1364
1	3,40	3,15	100	3,00	2,06	48	2948
2		1,32					1508
1	3,70	3,15	100	3,30	2,06	40	3108
2		1,32					1596
1	4,00	3,15	100	3,60	2,06	34	3350
2		1,32					1676

► Sonderlängen auf Anfrage!

■ Zwischenstücke HEB 180

► Zwischenstücke Maße:
0,275 | 0,550 | 1,100 | 1,650 | 2,200 m
Sondermaße auf Anfrage



Anzahl Zwischenstücke	Arbeitsbreite AB (m)	Grabenbreite GB (m)	Gewicht (kg)
-----------------------	----------------------	---------------------	--------------

0	0,78 - 1,22	0,98 - 1,42	-
1	1,33 - 1,77	1,53 - 1,97	40
2	1,88 - 2,32	2,08 - 2,52	68
3	2,43 - 2,87	2,63 - 3,07	96
4	2,98 - 3,42	3,18 - 3,62	124
5	3,53 - 3,97	3,73 - 4,17	152
6	4,08 - 4,52	4,28 - 4,72	180
7	4,63 - 5,07	4,83 - 5,27	208
8	5,18 - 5,62	5,38 - 5,82	236

