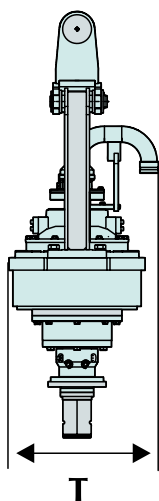
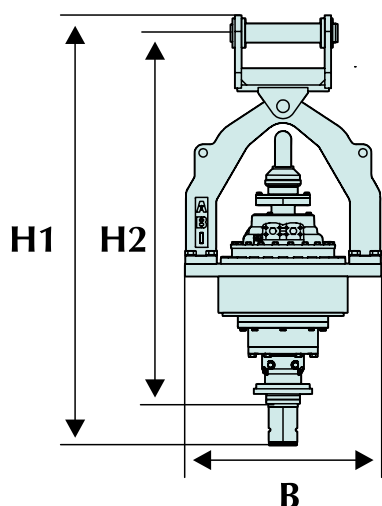


► ABI Bagger-Anbaubohrantriebe

Der **Bohrantrieb BA** oder der **Durchgangsböhrantrieb DBA** kann an allen gängigen Hydraulikbaggern sowie an Ladekränen oder Minibaggern betrieben werden. Verrohrtes Bohren wird mit der Rohrdrehvorrichtung durchgeführt.

Für die Herstellung von SOB-Pfählen kann an den Bohrantrieb eine Betonierdurchführung montiert werden, so dass ein sofortiges Betonieren während des Ziehvorgangs möglich ist. Anwendung finden die Bohrantriebe bei Entspannungs- und Sondierungsbohrungen, Bohrungen für Trägerverbau, Schnecken-Ortbeton-Bohrungen, Injektionsbohrungen und Baugrundverbesserungen sowie Brunnenbohrungen.



■ DBA 2200

Technische Daten	Einheit	DBA 2200
Drehmoment	daNm	2200
Drehzahl	min ⁻¹	70
Statische Zugkraft max.	kN	200
Hydr. Volumenstrom	l/min	300
Ölbedarf pro Umdrehung	l/min	4,4
Hydr. Leistung	kW	160
Arbeitsdruck	MPa	32
Gesamt- / Transportgewicht	kg	900 / 1000
6-kant Anschluß	mm	120
Betonierführung Durchgang Ø		DN 65

Maße	Einheit	DBA 2200
H1 Höhe	mm	1705
H2 Verriegelung bis Unterkante	mm	1470
B Breite	mm	760
T Tiefe	mm	655
Transportmaße	h / b t	1850 / 760 710