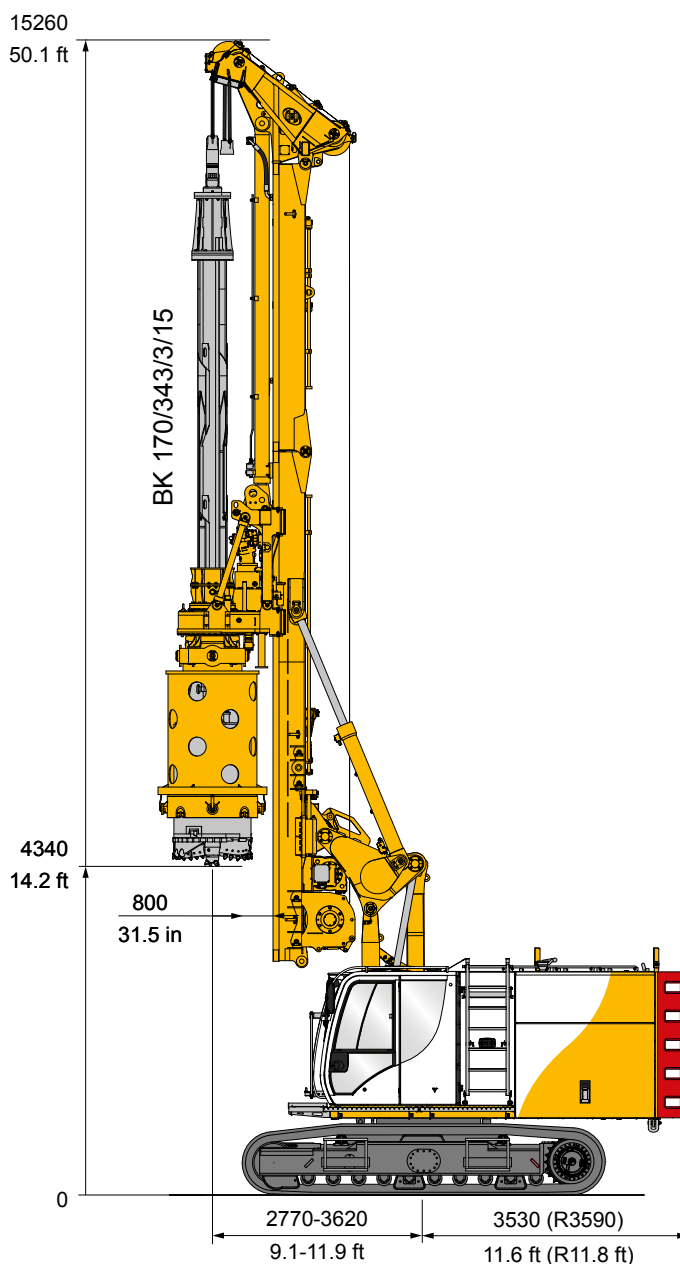


► BAUER Drehbohranlagen

■ BG 15 H

Technische Daten BG 15 H - BT 50

Gesamthöhe	17810 mm
Einsatzgewicht ca. (mit Kelly BK15/343/3/18)	51700 kg
Drehantrieb	KDK 150 SL
Drehmoment (nominal) bei 300 bar	145 kNm
Drehzahl max	36 U/min
Vorschubwinde	
Druck / Zugkraft (effektiv)	200 / 200 kN
Geschwindigkeit (ab/auf)	10 / 6m/min
Schnellgang (ab / auf)	35 / 30 m/min
Hauptwinde	
Windenklasse	M6 / L3 / T5
Zugkraft 1. Lage effektiv	140 kN
Zugkraft 1. Lage nominal	175 kN
Seildurchmesser	22 mm
Windengeschwindigkeit (max.)	80 m/min
Hilfswinde	
Windenklasse	M5 / L2 / T5
Zugkraft 1. Lage effektiv	43 kN
Zugkraft 1. Lage nominal	54 kN
Seildurchmesser	16 mm
Windengeschwindigkeit (max.)	28 m / min
Mastneigung	
nach hinten / vorne / quer	15° / 5° / +-3°

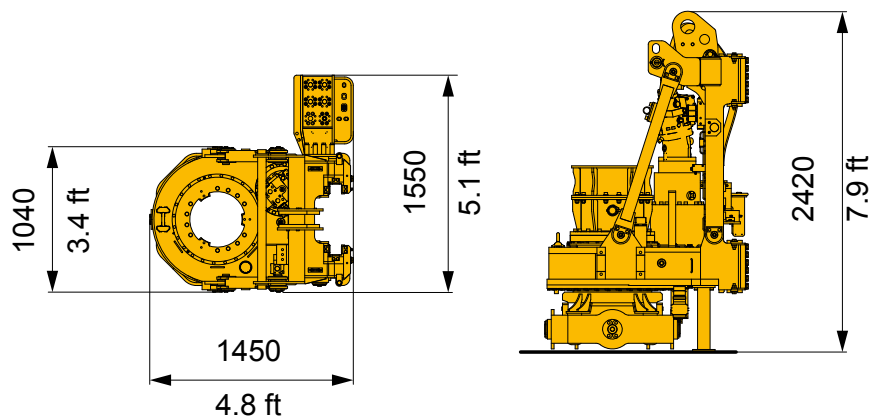


► BAUER Drehbohranlagen

Drehgetriebe

KDK 150 SL

Gewicht mit Schlitten 3,5 t



Geräteträger BT 50

CAT C 7.1

Motor

Nennleistung ISO 3046-1	186 kW
Motor spezifiziert nach Abgasnorm	Stage V / Tier 4 final
Dieseltank / AdBlue	540 l / 32 l
Schalldruckpegel in der Kabine (EN 16228, Anh.B)	LP _A 80 dB (A)
Schalleistungspegel (2000/14/EG u.EN 16228, Anh. B)	LP _A 105 dB (A)
Hydraulikdruck	350 bar

Unterwagen (Teleskopfahrwerk)

UW 45

Laufwerksklasse	B60
Zugkraft effektiv / nominal	340 / 400 kN

